

## HTTX 系列温度变送器



### 产品概述:

HTTX 系列温度变送器是采用进口芯体, 可根据实际应用选择不同的传感芯体, 采用不锈钢密封结构。可以有多种信号输出、量程测量范围较宽泛, 长期稳定性好, 适用于各种需要对流体压力进行精密测量的场所, 如楼宇自控, 恒压供水, 冶金, 机械, 环保, 技术性能医疗, 真空设备, 石化管道测压, 油罐场合的温度测量。

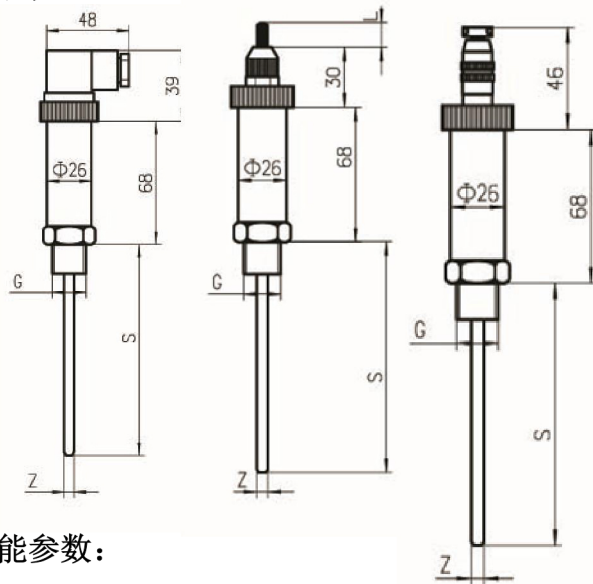
### 产品特点:

- 应用于发动机、空调、空压领域
- A 级, B 级精度
- 装配简单、更换方便
- 抗震性能好、长期稳定
- EMC 屏蔽和 CE 认证
- 测量范围大:  $-50^{\circ}\text{C}$  到  $600^{\circ}\text{C}$
- 机械强度高、耐压性能好

### 电气连接:

赫斯曼接头	功能	配线	4 芯	赫斯曼接头:
1) 0-5V; 0-10V 0.5-4.5V	电源+	红	1	
	电源 -/信号- 信号+	黑 白	2 3	
2) 4-20mA	电源 +	红	1	
	信号 +	黑	2	

### 外形尺寸:



### 产品性能参数:

参数元件: J,K,E,PT100, CU50 等  
 输出信号: 带模块 4-20mA  
 接线盒类别: 防水型、防爆型  
 连接类型: 接线盒形式, 螺纹连接, 法兰连接  
 温度范围:  $0-350^{\circ}\text{C}$   
 精度等级: 0.5%, 0.25%  
 电气接口: 赫斯曼接头, 五芯插件等  
 压力连接: G1/2, 1/2NPT, M20\*1.5 或客户定制